

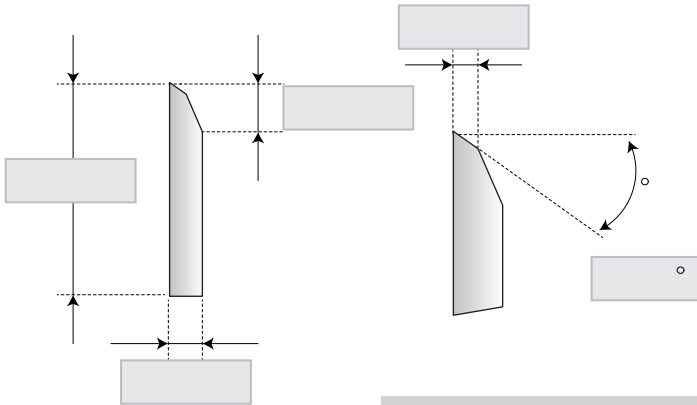
DATE

CLIENT

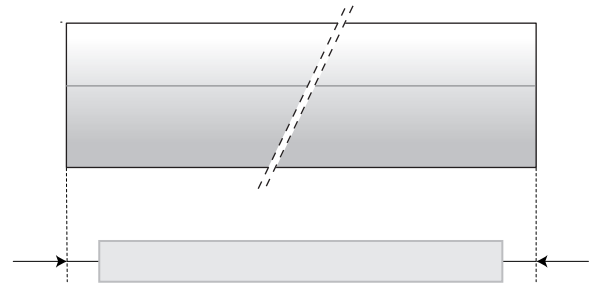
CONTACT

ADRESSE

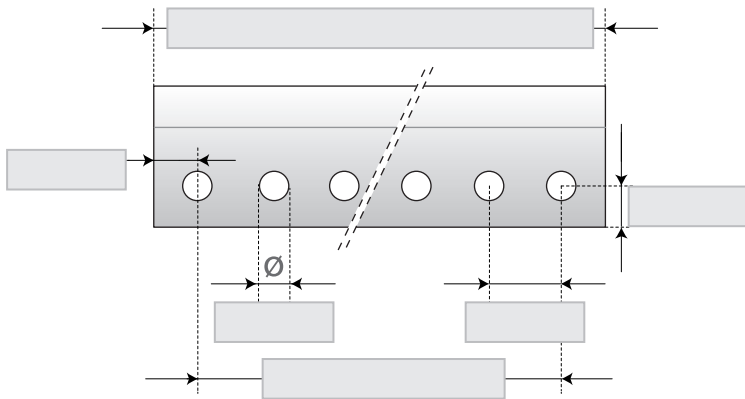
LAMES PLATES



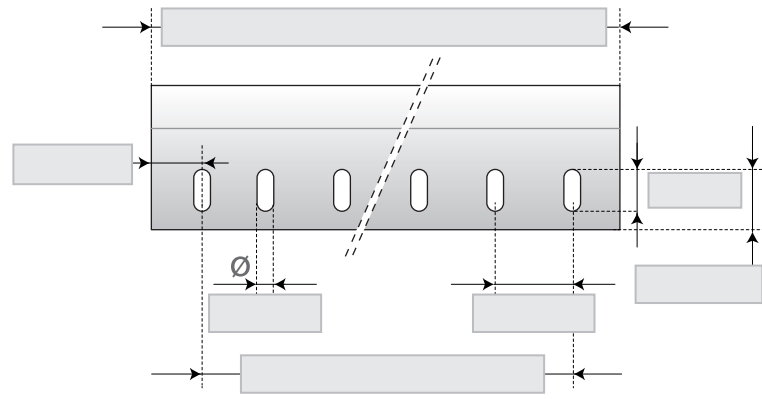
CARACTERISTIQUES



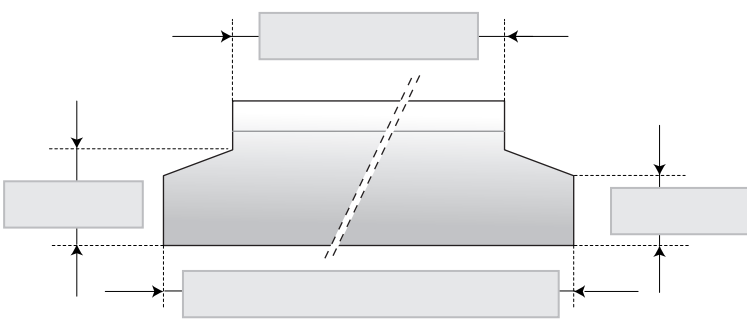
SANS PERÇAGES



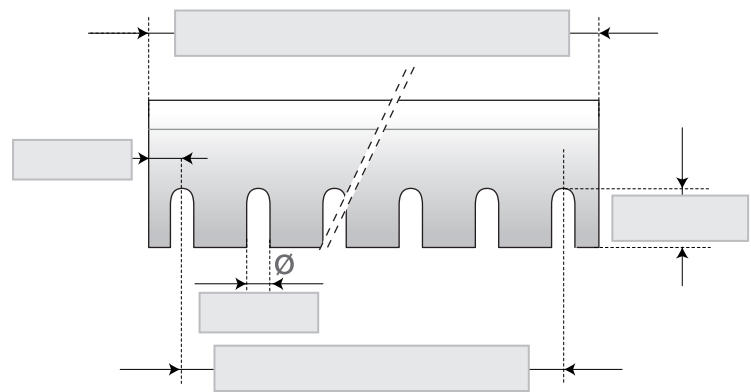
TROUS RONDS



TROUS OBLONGS



DÉCOUPES EN BOUT



ENCOCHES

TYPE D'ACIERS

B-2 B-4 B-9

TISSU TONDU

NOMBRE DE TROUS (pcs)

QUANTITÉ (pcs)

COMMENTAIRES