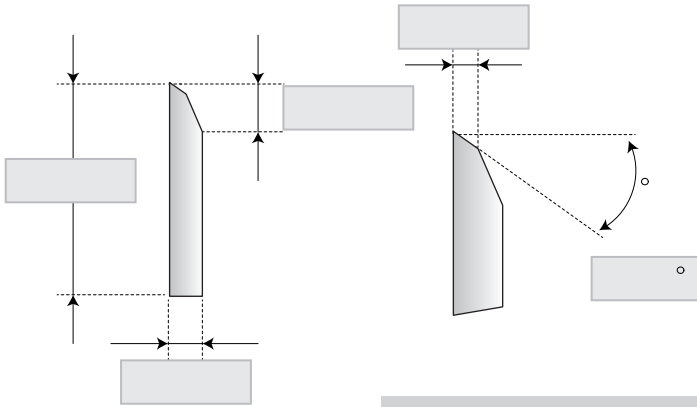
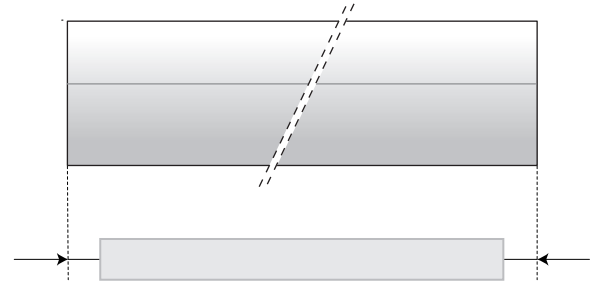


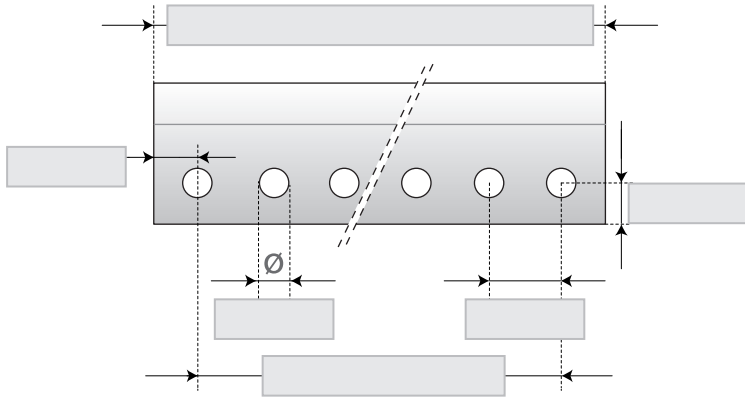
# CUCHILLAS PLANAS



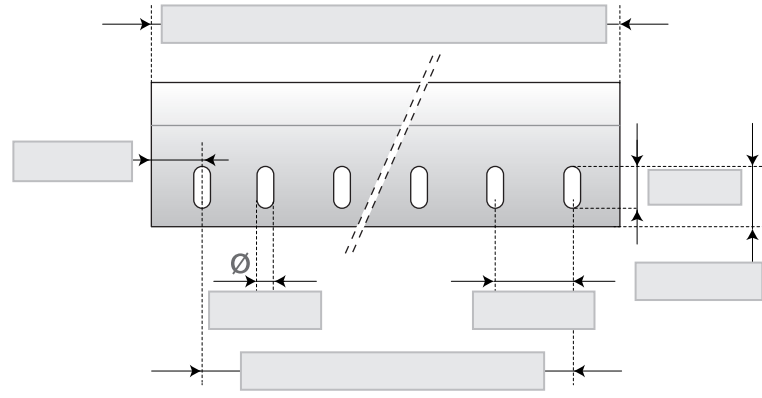
**CARACTERISTICAS**



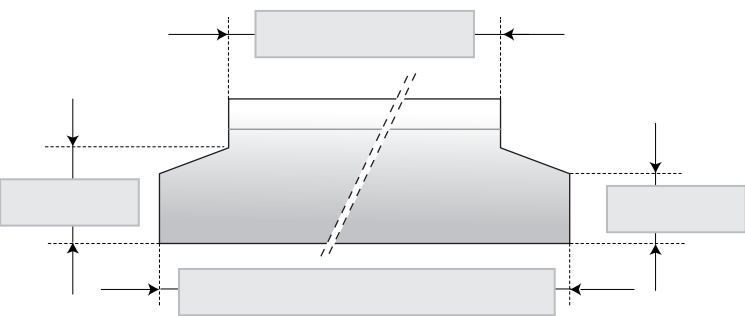
**SIN AGUJEROS**



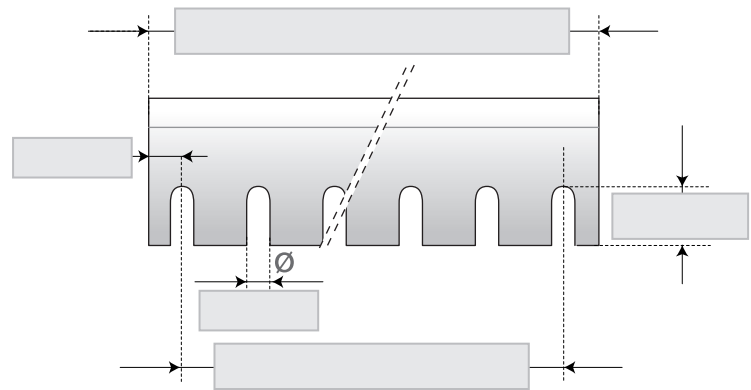
**REDONDOS**



**OBLONGOS**



**LOS RECORTES FIN**



**RANURAS**

TIPO DE ACERO  
 B-2    B-4    B-9

ACABADO

NUMERO DE AGUJEROS

CANTIDAD (pcs)

**COMENTARIOS**

---