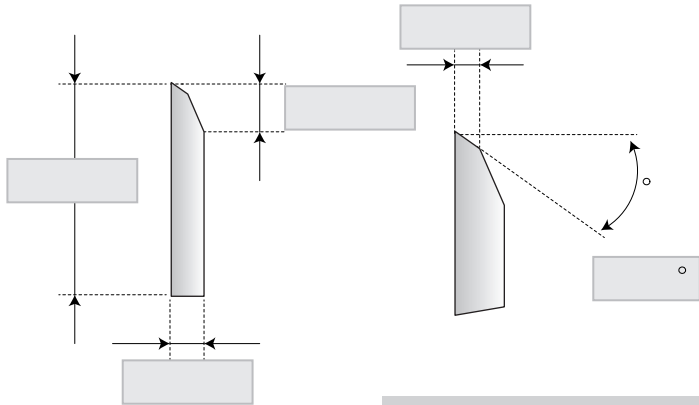
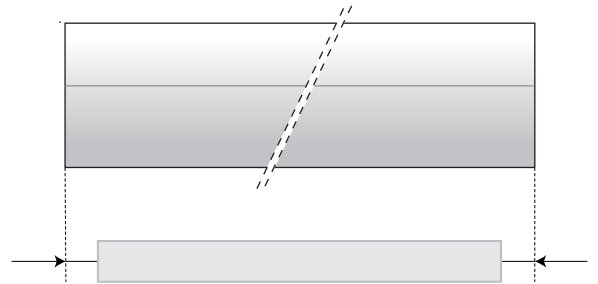


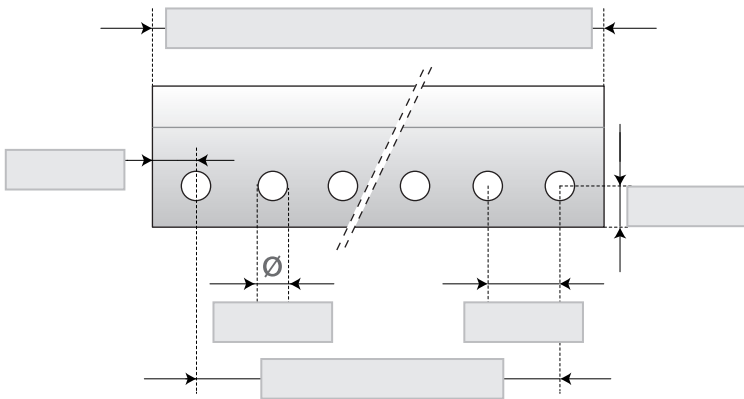
# LAMES PLATES



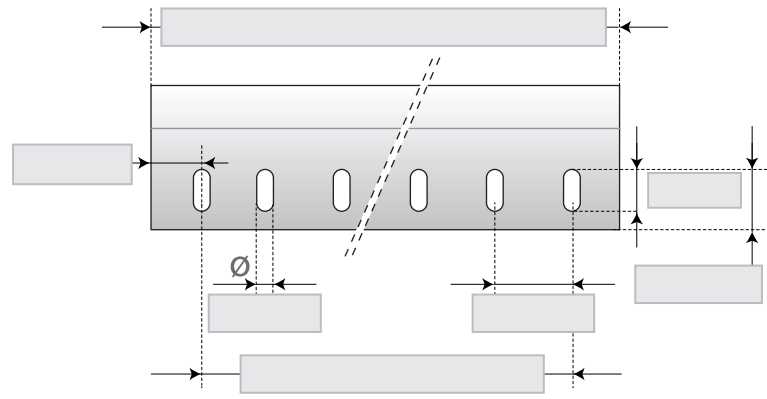
**EPAISSEUR**



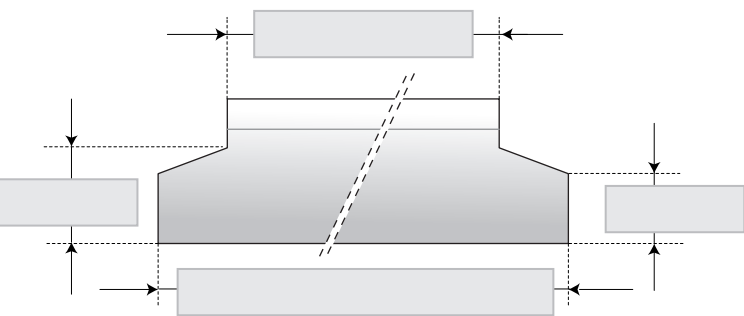
**SANS PERÇAGES**



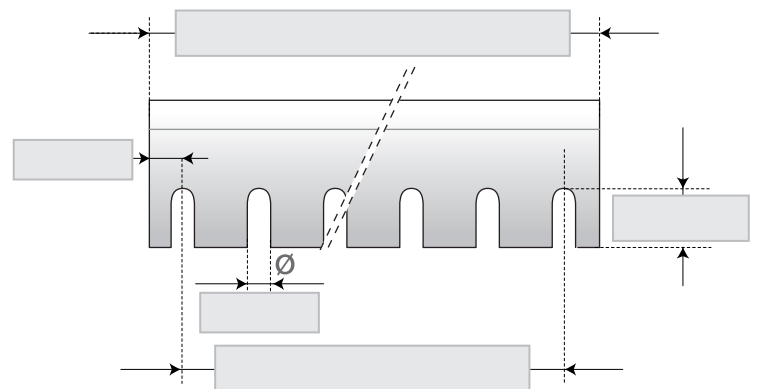
**TROUS RONDS**



**TROUS OBLONGS**



**AVEC DÉCOUPES EN BOUT**



**ENCOCHES**

TYPE D'ACIERS

B-2  B-4  B-9

NOMBRE DE TROUS

QUANTITÉ

COMMENTAIRES